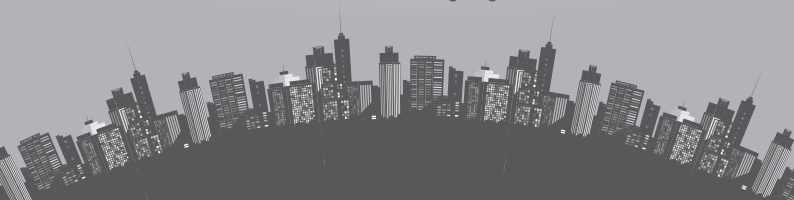




Boxa portabila Bluetooth Rapture Manual de utilizare TLL161221

This manual is available in more languages on www.tellur.com



INTO YOUR FUTURE

Iti multumim ca ai ales Tellur!

Te rugam sa citesti acest manual cu atentie inainte de a folosi produsului si sa il pastrezi la indemana pentru consultari ulterioare.

Atentie! Defectele cauzate de folosirea necorespunzatoare a produsului nu vor fi acoperite de garantie

Functiile produsului

1. Boxa portabila Bluetooth 4.1 canale ofera un sunet clar, cu bass puternic.
2. Functie True Wireless Stereo – conecteaza doua boxe Rapture la acelasi dispozitiv de redare Bluetooth.
3. Bluetooth A2DP – reda muzica wireless de pe dispozitive Bluetooth precum telefon, tableta, notebook, iPad etc.
4. Conectare usoara pentru o utilizare intuitiva.
5. 10 metri raza de actiune Bluetooth.
6. Redare muzica prin USB (pana la 128GB)
7. Radio FM.
8. Port AUX pentru conectare la PC, MID, TV si alte dispozitive audio.
9. Baterie lithium reincarcabila incorporata (7.4V, 4400mAh).
10. Maner.

Specificatii tehnice

Versiune BT: 4.2

Raza de actiune: 10m

Putere nominala: 70W

Conectivitate: Bluetooth, AUX, USB, Microfon (6.35mm)

Audio: Stereo

Autonomie: Pana la 10 ore

Frecventa de raspuns: 80Hz—15KHz

Impedanta: 4Ω

Raport zgomot/semnal: 65DB

Timp de incarcare: 5 ore

Rezistenta la apa: IPX5

Caracteristici: Sunet Omni-Directional 360°, Functie TWS,

Radio FM

Baterie: 4400mAh

Port incarcare: Type-C (5V 2A)

Dimensiuni: 376 x 208 x 208mm

Greutate: 4.83 kg

Culoare: Negru

Pachetul include

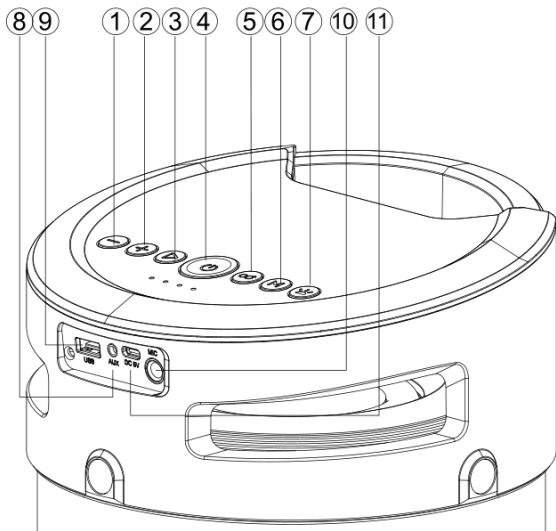
1 x Boxa Bluetooth Rapture

1 x Cablu Type-C

1 x Cablu AUX 3.5mm

1 x Manual

Diagrama produsului



1. Inapoi/ Volum -
2. Inainte/ Volum +
3. Redare/ Pauza
4. Pornire/ Opre
5. Buton True Wireless Stereo
6. Mod (schimbare intre modurile de redare Bluetooth, USB, FM si AUX-IN)
7. Control iluminare
8. AUX IN
9. Port USB
10. Port microfon (6.35mm)
11. Port reincarcare

Mod redare Bluetooth

1. Porneste boxa - indicatorul LED se va aprinde in culoarea albastru, luminand intermitent rapid, iar boxa va intra automat in modul de conectare Bluetooth.
2. Activeaza functia Bluetooth pe dispozitivul tau (telefon/ tableta etc.), cauta "Tellur Rapture" si conecteaza-te la boxa. Indicatorul LED va ramane aprins in culoarea albastra si vei auzi un sunet de confirmare.
3. Apasa butonul Inainte/ Inapoi pentru a comuta la melodia urmatoare/ anterioara.
4. Apasa butonul Redare/ Pauza pentru a opri/porni muzica.
5. Apasa lung butonul Inainte/ Inapoi pentru a ajusta volumul.
6. Apasa lung butonul Redare/ Pauza pentru a activa asistentul vocal (Siri/ Google).

Mod redare memorie USB

1. Porneste boxa.
2. Introdu o memorie USB in portul USB – boxa va reda automat fisierele audio stocate.
3. In timpul redarii, apasa scurt butonul Inainte/ Inapoi pentru a schimba melodia; apasa lung pentru a ajusta volumul.
4. Apasa butonul Redare/ Pauza pentru a porni/ opri muzica.

Nota! In modul de redare Bluetooth, introdu o memorie USB in port si boxa va comuta automat la modul de redare memorie USB. Apasa butonul Mod pentru a schimba modurile de redare.

Mod radio FM

1. In modul Radio FM, foloseste cablul audio din pachet pe post de antena – introdu un capat al cablului in portul AUX al boxei, lasand al doilea capat al cablului neconectat.
2. Porneste boxa si apasa butonul Mod pentru a selecta modul Radio FM.
3. Apasa scurt butonul Redare/ Pauza pentru a cauta si memora

posturi FM automat.

4. Apasa scurt butonul Inainte/ Inapoi pentru a comuta intre canalele FM; apasa-l lung pentru a ajusta volumul.

Functia True Wireless Stereo

1. Porneste doua boxe Rapture identice, ambele in modul de conectare Bluetooth.

2. Apasa butonul TWS pe boxa 1 – vei auzi un sunet, iar boxa 1 va incepe conectarea cu boxa 2. Odata conectate cu succes, vei auzi un sunet de confirmare.

3. Conecteaza-ti telefonul/ tableta cu boxa 1 prin Bluetooth, iar muzica va fi redata prin ambele boxe in acelasi timp.

4. Pentru a dezactiva modul TWS, apasa butonul TWS.

5. Odata ce doua boxe au fost conectate prin TWS, acestea se vor reconecta automat intre ele la repornire (daca ambele se afla in raza de actiune TWS).

Nota!

1. Boxele trebuiesc conectate prin TWS intre ele inainte de a efectua conexiunea Bluetooth cu dispozitivul de redare muzica.

2. In modul TWS, cu Bluetooth conectat, apasarea lunga a butonului TWS va dezactiva atat conexiunea TWS, cat si conexiunea Bluetooth.

AUX-IN

Pentru dispozitivele audio fara functie Bluetooth, foloseste cablul AUX din pachet pentru a conecta boxa la dispozitiv. Din orice mod de redare, boxa va trece automat la modul de redare AUX-IN in momentul in care o conectezi la alt dispozitiv prin cablu AUX.

In modul AUX, toate functiile vor fi controlate din dispozitivul extern.

Observatii

1. La conectarea boxei cu un dispozitiv mobil Bluetooth, o pictograma de baterie va aparea pe ecranul dispozitivului, indicand nivelul bateriei boxei.
2. Apasa butonul Mod pentru a schimba modul de redare. Ordinea este Bluetooth, memorie USB, radio FM si AUX-IN.
3. Boxa poate fi conectata la doua dispozitive mobile Bluetooth simultan. Cand boxa este conectata la un dispozitiv mobil prin Bluetooth, apasa lung butonul TWS pentru a deconecta al doilea dispozitiv.
4. Volumul prestabilit este setat la 40% din volumul maxim.
5. Boxa se va inchide automat dupa 10 minute de inactivitate.

Reincarcarea boxei

1. Incarcatorul boxei nu este inclus in pachet. Foloseste un incarcator standard 5V/1~2A pentru a reincarca boxa.
2. Opreste boxa, introdu cablul de incarcare din pachet in portul de reincarcare al boxei si conecteaza celalalt capat al cablului la PC sau la incarcatorul 5V.
3. Un ciclu complet de incarcare dureaza pana la 5 ore. In timpul incarcarii, indicatorul LED va fi rosu si se va stinge cand boxa este complet incarcata.

Daca asculți muzica in timp ce reincarci boxa, seteaza volumul la jumatate pentru a-i permite boxei sa se reincarce. Piese muzicale cu bas puternic pot solicita mai multa energie decat poate incarcatorul sa ofere.

Informatii privind deseurile de echipamente electrice si electronice (DEEE)



Deseurile de echipamente electrice si electronice (DEEE) pot contine substante periculoase ce au un impact negativ asupra mediului si sanatatii umane, in cazul in care nu sunt colectate separat.

Acest produs este conform cu Directiva UE DEEE (2012/19/UE) si este marcat cu un simbol de clasificare a deseurilor de echipamente electrice si electronice (DEEE), reprezentat grafic in imaginea alaturata.


Aceasta pictograma indica faptul ca DEEE nu trebuie amestecate cu deseurile menajere si ca ele fac obiectul unei colectari separate.


Avand in vedere prevederile OUG 195/2005 – referitoare la protectia mediului si O.U.G. 5/2015 privind deseurile de echipamente electrice si electronice, va recomandam sa aveti in vedere urmatoarele:


- Materialele si componentele folosite la constructia acestui produs sunt materiale de inalta calitate, care pot fi refolosite si reciclate.
- Nu aruncati produsul impreuna cu gunoiul menajer sau cu alte gunoaie la sfarsitul duratei de exploatare.
- Transportati-l la centrul de colectare pentru reciclarea echipamentelor electrice si electronice unde va fi preluat in mod gratuit.
- Va rugam sa luati legatura cu autoritatile locale pentru detalii despre aceste centre de colectare organizate de operatorii economici autorizati pentru colectarea DEEE.



ABN Systems International

 Str. Marinariilor, nr.29
Sector 1, Bucuresti, Romania

 004.021.233.09.95

 office@tellur.com
office@abnsystems.ro

 www.tellur.com